



**Electrolux**  
PROFESSIONAL

**Modulare Großküchengeräteserie  
thermaline 90 - Elektro-  
Multifunktionspfanne, 1-seitige  
Bedienung, 1/1 GN**

Technisches Datenblatt

ARTIKEL #

MODELL #

NAME #

SIS #

AIA #



589435 (MCAAFADDAO)

Elektro-Multifunktionsbräter,  
einseitige Bedienung, GN 1/1

## Kurzbeschreibung

### Artikel Nr.

Konstruiert nach DIN 18860\_2, 20 mm Deckplatte mit Tropfnase, 70 mm zurückgesetzter Sockel. Innenrahmen aus 2 und 3 mm CNS 1.4301 für extra große Stabilität. 2 mm Deckplatte aus CNS 1.4301. Reinigungsfreundliche Konstruktion mit ebenen Flächen. THERMODUL-Verbindungssystem ermöglicht bündige Deckplatte bei Aufstellung nebeneinander und verhindert Eindringen von Schmutz. Multifunktions-Gargerät zum Braten mit Fett, Garen von flüssigen Produkten und als Bain-Marie einsetzbar. 18 mm dicker, Edelstahl plattierter Boden, fugenlos in den Tiegel aus Chromnickelstahl eingeschweißt. Hochleistungsheizregister für optimale Temperaturverteilung, bis 280°C aufheizbar. Tiegel geeignet zur Aufnahme von GN Behältern. Große Ablauföffnung zum Ableiten von Flüssigkeiten in einen Fettaufangbehälter. Ringsum erhöhte Tiegelkanten zum Schutz gegen Eindringen von Schmutz. Überhitzungsschutz schaltet die Energiezufuhr ab bei zu hoher Temperatur. Standby-Funktion spart Energie und erreicht schnell wieder die höchste Leistung. Metallknebel mit eingelassenem, hygienischem, „weichem“ Silikongriff für leichte Bedienung und Reinigung.

IPX5 Strahlwasserschutz-Zertifizierung.

Konfiguration: Freistehend, einseitige Bedienung.

Genehmigung: \_\_\_\_\_



Experience the Excellence  
[www.electroluxprofessional.com](http://www.electroluxprofessional.com)  
[professional.dach@electroluxprofessional.com](mailto:professional.dach@electroluxprofessional.com)

## Hauptmerkmale

- Große Ablauföffnung an der Bratfläche zum Fettablauf in große Behälter unter der Bratfläche.
- Multifunktions-Gargerät zum Braten mit tiefem Fettspiegel, Kochen von Flüssigkeiten oder als Bain-Marie. Zum Schmoren, Pochieren, Dämpfen, Simmern, Dünsten und für weiße Saucen.
- Überhitzungsschutz: 1 Temperaturfühler schaltet bei Überhitzung die Stromzufuhr ab.
- Spritzschutz: IPX5
- Alle wesentlichen Komponenten sind leicht von vorn zugänglich
- THERMODUL Anschlussystem für nahtlose Deckplatte bei Installation von Geräten nebeneinander; so kann kein Schmutz in die Funktionskomponenten eindringen, und die Geräte können für Service oder Austausch leicht abmontiert werden.
- Metallknebel mit eingebautem, hygienischem Silikongriff für leichte Handhabung und Reinigung. Das Spezialdesign der Regler schützt vor Eindringen von Schmutz oder Flüssigkeiten in Funktionskomponenten.
- Paketheizsystem für optimale Temperaturverteilung.
- Griffe und Böden in ergonomischem Design mit Silikongriff für leichte Handhabung und Reinigung.
- Wanne mit Aufkantung ringsum zum Vermeiden von Schmutzeindringen von der Arbeitsplatte.
- Max. Temperatureinstellung: 280 °C.
- Tiegel geeignet zur Aufnahme von GN Behältern.
- Großes, gut lesbares, digitales Display aus Dickglas, beständig gegen Hitze und Chemikalien, zur Anzeige der eingestellten Leistungsstufe. Das Display zeigt auch den EIN-/AUS-Status des Geräts und der Heizelemente an.

## Konstruktion

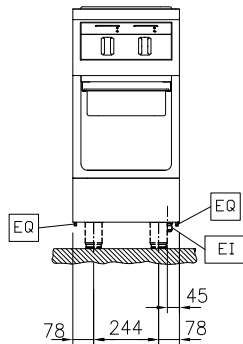
- Ein 18 mm dicker, mit Edelstahl plattierter Boden ist nahtlos in den Tiegel aus Chromnickelstahl geschweißt.
- Gerundete Ecken und Kanten für leichte Reinigung.
- Stauraum im Unterbaur zur Aufnahme von GN 1/1 Behältern.
- 2 mm Deckplatte aus Chromnickelstahl 1.4301.
- Konstruktion gemäß DIN 18860\_2 mit 20 mm Tropfnase und 70 mm zurückgesetztem Sockel.
- Flache Oberflächenkonstruktion mit minimalen verdeckten Bereichen zur einfachen Reinigung aller Oberflächen
- Selbsttragende Konstruktion.

## Nachhaltigkeit

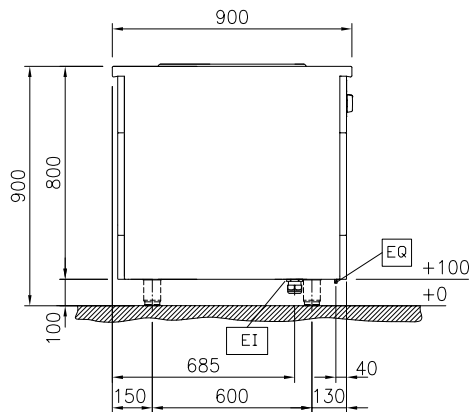
- Standby-Funktion für Energieeinsparung und schnelles Wiederaufheizen bis zur max. Temperatur.



Front

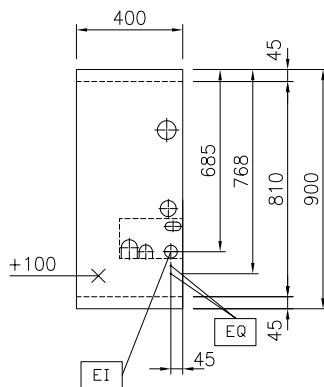


Seite



EI = Elektroanschluss  
EQ = Equipotentialschraube

oben



### Elektrisch

Netzspannung:	589435 (MCAAFADDAO)	400 V/3N ph/50/60 Hz
Gesamt-Watt		5 kW

### Schlüsselinformation

Konfiguration	Rectangular;Fixed
Beckenabmessungen (Nutzinhalt) Länge:	306 mm
Beckenabmessungen (Nutzinhalt) Höhe:	110 mm
Beckenabmessungen (Nutzinhalt) Tiefe:	510 mm
Garflächentiefe:	0 mm
Garflächenlänge:	0 mm
Tiegetiefe:	110 mm
Max. Beckeninhalt:	ISO 9001; ISO 14001 lt
Betriebstemperatur MIN.:	120 °C
Betriebstemperatur MAX.:	280 °C
Außenabmessungen, Länge:	400 mm
Außenabmessungen, Tiefe:	900 mm
Außenabmessungen, Höhe:	800 mm
Lagerkammer-Abmessungen, Länge:	340 mm
Lagerkammer-Abmessungen, Höhe:	330 mm
Lagerkammer-Abmessungen, Tiefe:	740 mm
Nettogewicht:	75 kg

### Nachhaltigkeit

Durchschnittlicher Verbrauch	7.22 Amps
------------------------------	-----------

**Optionales Zubehör**

• Deckel für Bratherd GN 2/1	PNC 910625	<input type="checkbox"/>	• Verstärkte Seitenwand, links, nur in Verbindung mit Seitenbord, für für Rücken/Rücken-Aufstellung	PNC 913277	<input type="checkbox"/>
• Verbindungsschiene	PNC 912502	<input type="checkbox"/>	• Verstärkte Seitenwand, rechts, nur in Verbindung mit Seitenbord, für für Rücken/Rücken-Aufstellung	PNC 913278	<input type="checkbox"/>
• CNS-Seitenwand, rechts/links, 12,5 mm, für freistehende Aufstellung	PNC 912511	<input type="checkbox"/>	• Rostführungen	PNC 913279	<input type="checkbox"/>
• Portionierbord, 400 mm Länge	PNC 912522	<input type="checkbox"/>	• FETTFILTER L=400MM - THERMALINE 80/85/90	PNC 913663	<input type="checkbox"/>
• CNS-Portionierbord, 400 mm Länge	PNC 912552	<input type="checkbox"/>	• Trennwand TL90 H=800mm	PNC 913673	<input type="checkbox"/>
• Klappbord	PNC 912581	<input type="checkbox"/>	• - NOT TRANSLATED -	PNC 913676	<input type="checkbox"/>
• Klappbord	PNC 912582	<input type="checkbox"/>	• SEITENABDECKUNG FLACH "FLUSH" TL90 H800mm	PNC 913689	<input type="checkbox"/>
• Seitenbord	PNC 912589	<input type="checkbox"/>			
• Seitenbord	PNC 912590	<input type="checkbox"/>			
• Seitenbord	PNC 912591	<input type="checkbox"/>			
• CNS-Frontblende, 400 mm Länge	PNC 912594	<input type="checkbox"/>			
• CNS-Sockelblenden, links und rechts, für freistehende Aufstellung	PNC 912621	<input type="checkbox"/>			
• CNS-Sockelblenden, links und rechts, für Rücken/Rücken-Aufstellung	PNC 912627	<input type="checkbox"/>			
• CNS-Sockel, freistehend, 400 mm Länge	PNC 912916	<input type="checkbox"/>			
• Verbindungsschiene: modular 90 (links) mit ProThermetic Kippgerät (rechts), ProThermetic Standgerät (links) mit ProThermetic (rechts)	PNC 912975	<input type="checkbox"/>			
• Verbindungsschiene: modular 90 (rechts) mit ProThermetic Kippgerät (links), ProThermetic Standgerät (rechts) mit ProThermetic (links)	PNC 912976	<input type="checkbox"/>			
• Endschiene, links, bündig	PNC 913111	<input type="checkbox"/>			
• Endschiene, rechts, bündig	PNC 913112	<input type="checkbox"/>			
• Schaber für flache Platten	PNC 913119	<input type="checkbox"/>			
• Abgerundete Klingen für Schaber	PNC 913123	<input type="checkbox"/>			
• Endschiene (12,5 mm), links	PNC 913202	<input type="checkbox"/>			
• Endschiene (12,5 mm), rechts	PNC 913203	<input type="checkbox"/>			
• CNS-Seitenwand, links, 12,5 mm, für Rücken an Rücken	PNC 913224	<input type="checkbox"/>			
• CNS-Seitenwand, rechts, 12,5 mm, für Rücken an Rücken	PNC 913225	<input type="checkbox"/>			
• T-Profil für tl80/90, Rücken an Rücken, für Geräte ohne Aufkantung, Länge=2000 mm (werksseitig zu kürzen)	PNC 913227	<input type="checkbox"/>			
• Bodenplatte für Multibräter GN 1/1	PNC 913228	<input type="checkbox"/>			
• SCHIENE ZUM EINSCHWEIßEN, D=900	PNC 913232	<input type="checkbox"/>			
• Gelochtes Bord für Wärmeschränke und Unterschränke (einseitige Bedienung TL80-85-90 und beidseitige Bedienung für TL80)	PNC 913233	<input type="checkbox"/>			
• Energie-Optimierer 14A	PNC 913244	<input type="checkbox"/>			
• Endschiene, (12,5 mm), für Rücken/Rücken-Aufstellung, links	PNC 913251	<input type="checkbox"/>			
• Endschiene, (12,5 mm), für Rücken/Rücken-Aufstellung, rechts	PNC 913252	<input type="checkbox"/>			
• Endschiene, (bündig), für Rücken/Rücken-Aufstellung, links	PNC 913255	<input type="checkbox"/>			
• Endschiene, (bündig), für Rücken/Rücken-Aufstellung, rechts	PNC 913256	<input type="checkbox"/>			
• Verstärkte Seitenwand, nur in Verbindung mit Seitenbord, für freistehende Aufstellung	PNC 913259	<input type="checkbox"/>			